



ECOM SOLUTION

Компания «Ecom Solution» занимается поставкой горно-шахтной техники, бурового оборудования и инструмента по всему миру. Наши специалисты имеют опыт поставок более 10 лет и готовы помочь вашей компании и ответить на любые вопросы.

SOLUTION



г.Усть-Каменогорск
пр.Сатпаева 62/6



+7 747 573 50 36



sales@ecomsolution.kz



SOLUTION

КОММЕРЧЕСКОЕ ПРЕДЛОЖЕНИЕ

Благодарим Вас за интерес, проявленный к компании ECOM SOLUTION. Компания специализируется на осуществлении прямых, комплексных поставок техники и оборудования от ведущих мировых производителей, с последующим гарантийным и сервисным обслуживанием. Направляем на Ваше рассмотрение коммерческое предложение на поставку погрузочно-доставочную машину WJ-6



SOLUTION



г.Усть-Каменогорск
пр.Сатпаева 62/6



+7 747 573 50 36



sales@ecomsolution.kz

ТЕХНИЧЕСКИЕ ПАРАМЕТРЫ ДИЗЕЛЬНОЙ ПОГРУЗОЧНО-ДОСТАВОЧНОЙ МАШИНЫ



ПДМ WJ-6 предназначен для выработки размером 4,7× 4,7 м. WJ-6 обладает высокой степенью интеллекта, безопасен и надежен в использовании, имеет хорошую общую устойчивость машины и может значительно повысить производительность. WJ-6 использует рабочее устройство с шестью стержнями Z-типа, которое имеет высокое усилие лопаты, а высота разгрузки может достигать 2454 мм, что может удовлетворить потребности подземного самосвала грузоподъемностью 50 тонн во время подземных горных работ. Оснащена отдельная задняя рама, ее легко разбирать и обслуживать; рабочий гидравлический бак и тормозной гидравлический бак разделены, что эффективно снижает взаимное загрязнение между гидравлическим маслом, снижает частоту отказов всей машины, увеличивает срок службы гидравлических компонентов и повышает стабильность всей машины



ТЕХНИЧЕСКИЕ ХАРАКТЕРИСТИКИ

| Габаритные размеры | |
|---------------------------|-------------------------------|
| Длина, мм | 9642 |
| Ширина с шинами, мм | 2613 |
| Ширина по ковшу | 2450 |
| Емкость ковша (SAE) | 6m³ |
| Двигатель | |
| Изготовитель: | VOLVO |
| Модель: | TAD1350VE |
| Тип: | Водяное охлаждение |
| Система забора воздуха: | сухой воздушный фильтр |



ТЕХНИЧЕСКИЕ ХАРАКТЕРИСТИКИ

| Масса | |
|--|--------|
| Рабочая масса, kg | 38 400 |
| Грузоподъемность, kg | 15 000 |
| Нагрузка на передний мост при нулевой загрузке, kg | 16 600 |
| Нагрузка на задний мост при нулевой загрузке, kg | 21 200 |
| Нагрузка на передний мост при полной загрузке, kg | 36 300 |
| Нагрузка на задний мост при полной загрузке, kg | 15 500 |



КАБИНА

Кабина обеспечивает превосходную эргономику рабочего пространства, снижает утомляемость оператора за счет увеличения пространства для ног и улучшения положения педалей. Передняя часть педали выступает наружу, а передняя часть верхней части, а также левая и правая стороны выступают наружу, увеличивая пространство в кабине

Кабина прошла сертификацию ROPS / FOPS для защиты безопасности операторов.



Внутренняя часть закрытой кабины оклеена огнестойкой шумопоглощающей тканью толщиной 25 мм, которая не только красива и удобна, но также эффективна для снижения уровня пыли и шума. Применяются стеклопакеты, при установке используются четырехпортовые уплотнительные ленты. Стекло можно разбирать как внутри, так и снаружи, что используется для аварийного выхода при возникновении опасной ситуации. Кабина и рама закреплены резиновыми амортизаторами для уменьшения вибрации кабины..

SOLUTION



г.Усть-Каменогорск
пр.Сатпаева 62/6

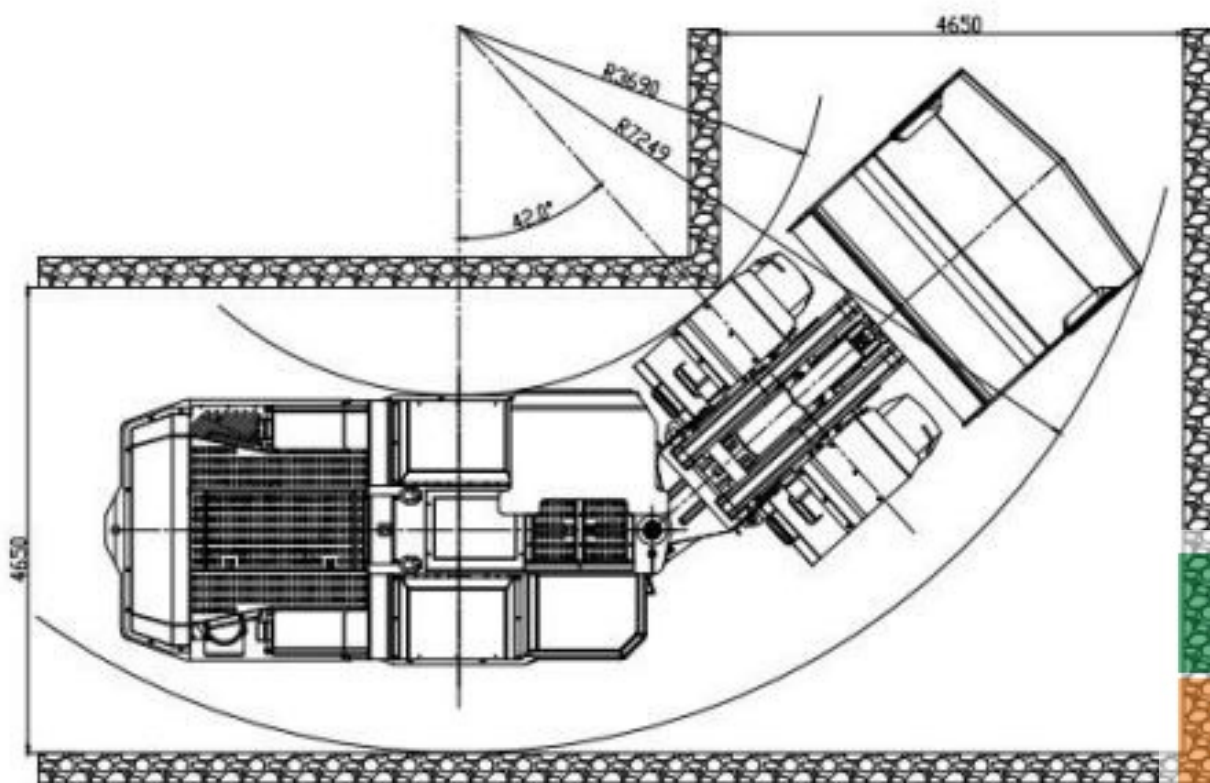
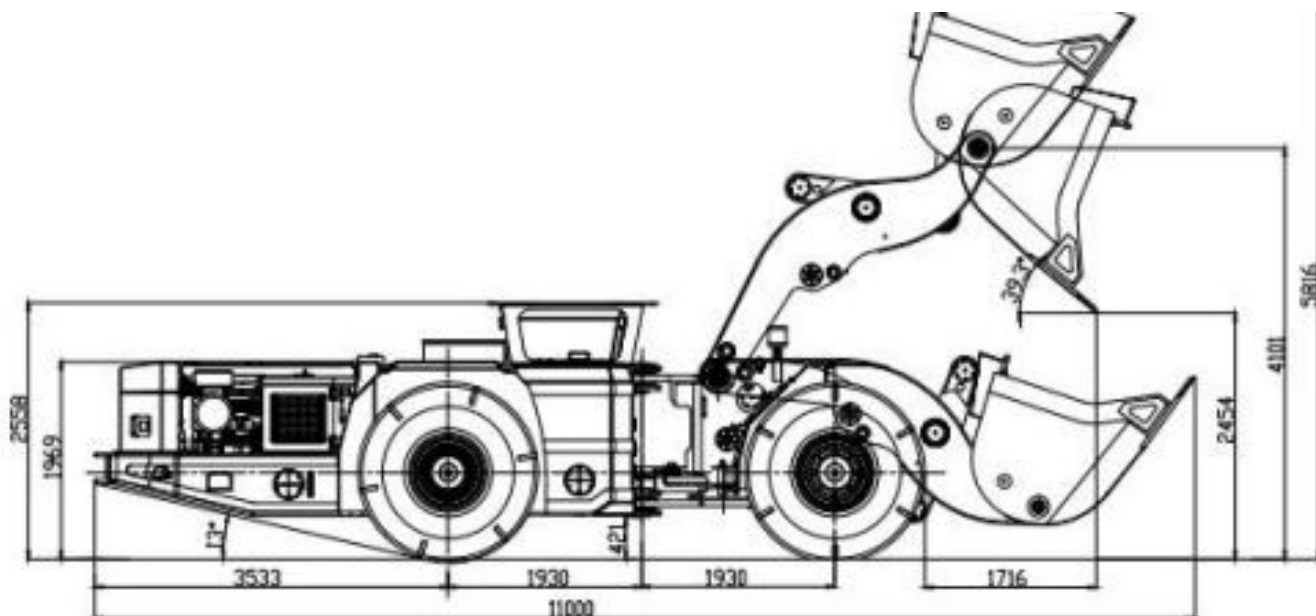


+7 747 573 50 36



sales@ecomsolution.kz

ТЕХНИЧЕСКИЕ ХАРАКТЕРИСТИКИ

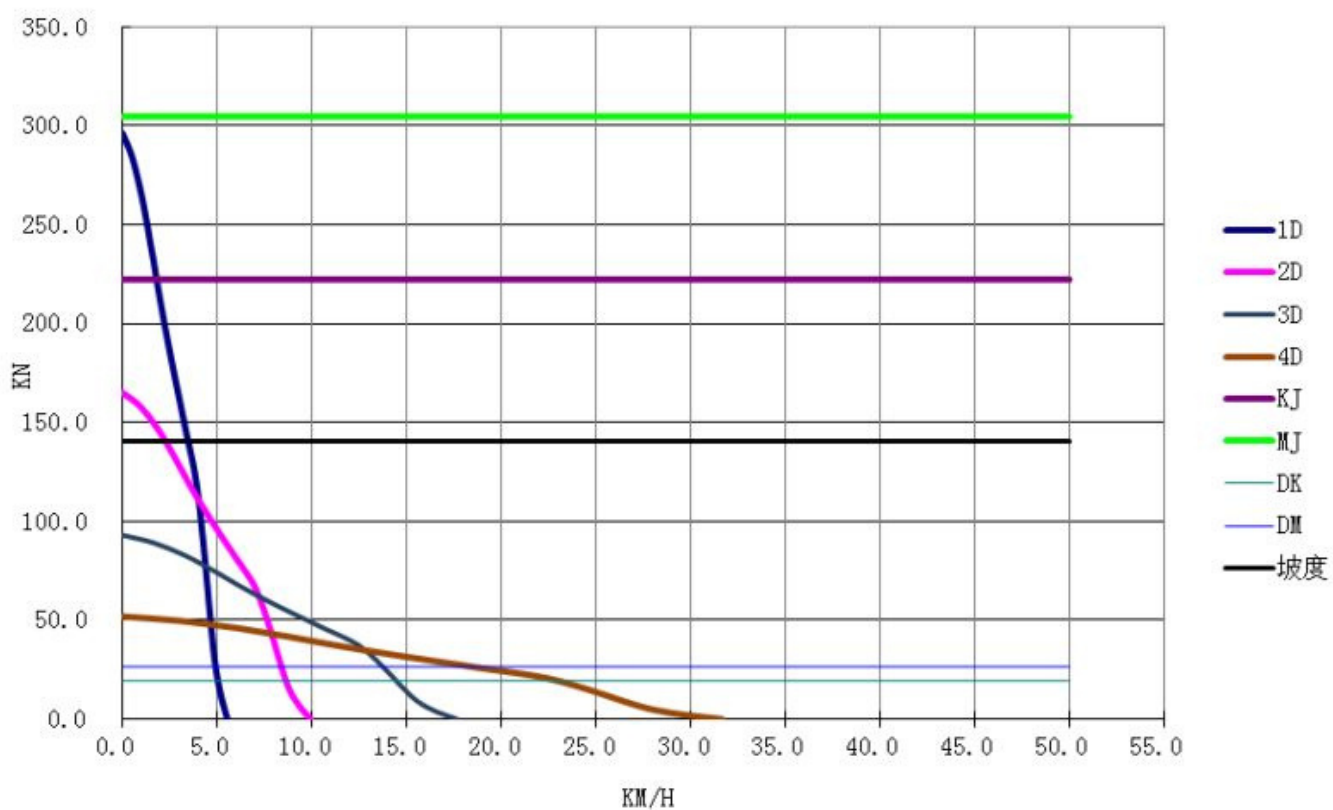


ТЕХНИЧЕСКИЕ ХАРАКТЕРИСТИКИ

Отличья способность

VOLVO TAD1350VE, (3 % Коэффициент трения качения)

Скорость движения с грузом и без груза



1D、2D、3D、4D —указывает передачу;

KJ-указывает на статическое трение без нагрузки, MJ -указывает на статическое трение при полной нагрузке;

DK указывает динамическую силу трения без нагрузки, DM -указывает на динамическое трение при полной нагрузке;



| Наименование | Кол-во | Цена в Российских рублях учета НДС без | Сумма в Российских рублях без учета НДС |
|------------------------------------|--------|--|---|
| Погрузочно-доставочная машина WJ-6 | 5 | 76 900 000 | 384 500 000 |

Суммы указаны в Российских рублях без НДС.

В стоимость включена доставка DDP, г. Москва, склад заказчика.

-Гарантийная и сервисная поддержка.

-Условия оплаты: 40% предоплата, 60% по факту поставки.

- Гарантия 1 год или 2000 м/ч в зависимости от того какой из показателей наступит раньше.

-Обеспечим полной сервисной поддержкой непосредственно на руднике.

-Предоставим консигнационный склад запчастей и агрегатов на 2000 мтч.

Срок поставки: 180 календарных дней, с момента предоплаты.

С УВАЖЕНИЕМ ECOM SOLUTION!



г.Усть-Каменогорск
пр.Сатпаева 62/6



+7 747 573 50 36



sales@ecomsolution.kz