



# ECOM SOLUTION

Компания «Ecom Solution» занимается поставкой горно-шахтной техники, бурового оборудования и инструмента по всему миру. Наши специалисты имеют опыт поставок более 10 лет и готовы помочь вашей компании и ответить на любые вопросы.

SOLUTION



г.Усть-Каменогорск  
пр.Сатпаева 62/6



+7 747 573 50 36



sales@ecomsolution.kz

## КОММЕРЧЕСКОЕ ПРЕДЛОЖЕНИЕ

Благодарим Вас за интерес, проявленный к компании ECOM SOLUTION. Компания специализируется на осуществлении прямых, комплексных поставок техники и оборудования от ведущих мировых производителей, с последующим гарантийным и сервисным обслуживанием. Направляем на Ваше рассмотрение коммерческое предложение на поставку погрузочно-доставочную машину WJ-3



# ТЕХНИЧЕСКИЕ ПАРАМЕТРЫ ДИЗЕЛЬНОЙ ПОГРУЗОЧНО-ДОСТАВОЧНОЙ МАШИНЫ



## ГАБАРИТНЫЕ РАЗМЕРЫ

- Длина - 9150mm
- Ширина по кабине - 2336mm
- Высота - 1601mm
- Высота по кабине - 2250mm
- Емкость ковша (SAE) - 3m<sup>3</sup>
- Колесная база - 3160mm
- Мин.дорожный просвет - 315mm
- Мах.высота выгрузки - 1800mm

## МАССА

- Собственная масса - 19 200kg
- Рабочая масса - 26 100kg
- Грузоподъемность - 7 000kg

## СКОРОСТЬ ДВИЖЕНИЯ:

- 1-ая передача: 0~4,4 km/h
- 2-ая передача: 0~8,9km/h
- 3-ья передача: 0~16,6 km/h
- 4-ая передача: 0~23,6 km/h



## ТЕХНИЧЕСКИЕ ХАРАКТЕРИСТИКИ

### ДВИГАТЕЛЬ

- Изготовитель: DEUTZ или VOLVO
- Модель: BF6M1013EC TAD850VE
- Тип: водяное охлаждение
- Система забора воздуха: сухой воздушный фильтр
- Электронная система впрыска топлива
- Топливный бак 330L
- Трансмиссия: Гидротрансформатор
- Изготовитель DANA Модель C273 серия

### КОРОБКА ПЕРЕДАЧ

- Изготовитель DANA Модель R32000 серия
- Переключение передач с электрическим управлением, передача 4 назад/вперед.

### ЩИНА

- Обод: 14.00-25
- Шина: 17.50—25
- Рулевая гидросистема: Полностью гидравлическое центральное шарнирное рулевое управление, два(2)

гидроцилиндра рулевого

управления двойного действия

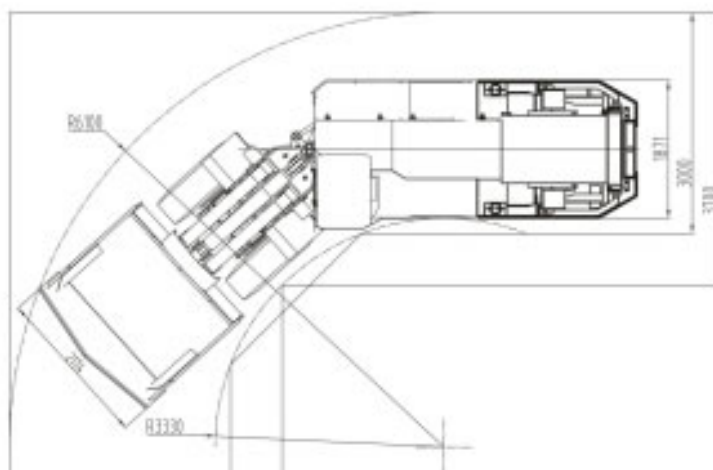
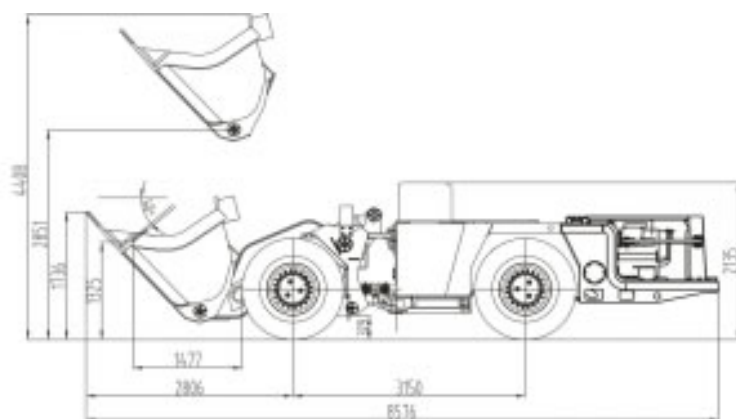
Гидравлический пилот, + встроенная ручка электронного переключения передач

- Количество релевого цилиндра: два(2)
- Плунжерный регулируемый насос
- Угол поворота  $\pm 42.5^\circ$
- Радиус поворота: 3025mm(внутренний)  
5940mm(наружный)



## ТЕХНИЧЕСКИЕ ХАРАКТЕРИСТИКИ

- Стальная рамная конструкция моторной и рабочей части с шарнирным соединением.
- Кабина открытого типа с системой защиты ROPS/FOPS.
- Дверь кабины оборудована «концевиком» на отключение работы гидравлики, хода машины и складывания полурам при открытой двери.
- Кресло с ремнями безопасности, регулировками жёсткости амортизатора и угла наклона спинки кресла.
- Все подшипники надежно защищены от попадания пыли и влаги.
- Сочленение обеспечивает угол складывания не менее  $40.0^\circ$ . Шины для тяжелых условий эксплуатации.



Наименование	Кол-во	Цена в Российских рублях без учета НДС	Сумма в Российских рублях без учета НДС
Погрузочно-доставочная машина WJ-3	2	27 600 000	55 200 000

Суммы указаны в Российских рублях без НДС.

В стоимость включена доставка DDP, г. Москва, склад заказчика.

-Гарантийная и сервисная поддержка.

-Условия оплаты: 40% предоплата, 60% по факту поставки.

- Гарантия 1 год или 2000 м/ч в зависимости от того какой из показателей наступит раньше.

-Обеспечим полной сервисной поддержкой непосредственно на руднике.

-Предоставим консигнационный склад запчастей и агрегатов на 2000 мтч.

Срок поставки: 90 календарных дней, с момента предоплаты.

С УВАЖЕНИЕМ ECOM SOLUTION!

