



ADROIT 530

4x4 Hidrostatik Kaya Delici

4x4 Hydrostatic Underground Rock Drilling Rig

TÜNELMAK



Özellikler

Dünyanın en dar tünelleri ve madenleri için tasarlanan Adroit 530 kaya delici, tek kollu hidrolik kaya delicisiyle, kesiti 27 m²'ye kadar olan tünel ve madenlerde çalışabilmektedir. Belden kırma şasisi ile yüksek manevra kabiliyetine sahip olan Adroit 530'un, yürüyüş dahil tüm fonksiyonları operatör kabinden veya radyo kontrol sistemi ile araç dışından kumanda edilebiliyor. Ayrıca Adroit 530, hidrostatik yürüyüş sistemi ile zorlu zemin şartlarında ve yüksek eğimlerde üstün performans sergiliyor.

Standart Donanım

- > Hidrolik Kaya Delici
- > Yük Duyarlı Oransal Bom Kontrol Valf Grubu
- > 4x4 Hidrostatik Yürüyüş Sistemi
- > Belden Kırma Şasi
- > Güçlendirilmiş Operatör Kaya Kabini
- > Su Tankı ve Su Pompası
- > Ayak Açma - Ayak Basma Silindir ve Valf Grubu
- > Açık - Kapalı Devre Pompalar ve Sistemleri
- > Radyo Kontrol Ünitesi
- > Led Aydınlatma Lambaları
- > Su Geçirmez Kontrol Paneli

Features

Adroit 530 underground drilling rig is designed to operate in the world's narrowest tunnels and mines. Adroit 530 is a one boom hydraulic tunneling and mining rig which can work in sections of up to 27 m² tunnels and mines. Adroit 530 has high maneuver capacity with its articulated chassis and it is able to command all functions - including driving - from the operator cabin or by radio remote control system. In addition, Adroit 530 offers superior performance on high slopes and difficult ground conditions as a result of the hydrostatic drive system.

Standard Components

- > Hydraulic Rock Drill
- > Load Sensing Proportional Boom Control Valve Group
- > 4WD Hydrostatic Driving System
- > Articulated Carrier
- > Reinforced Operator Cabin
- > Water Tank And Water Pump
- > Stabilizer Cylinders And Valve Group
- > Open - Closed Circuit Hydraulic Pumps And Systems
- > Radio Remote Control
- > Led Lights
- > Waterproof Control Panel

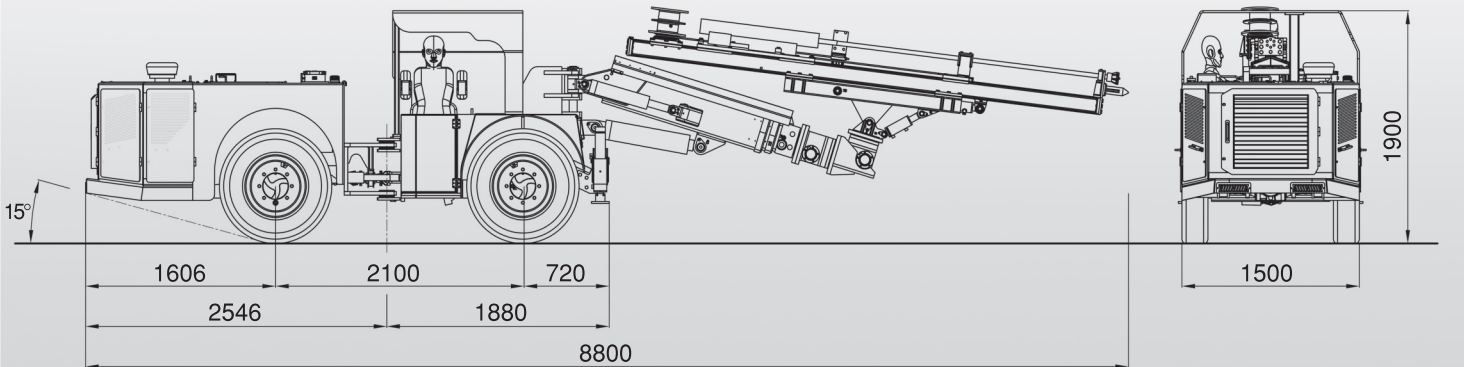
530**Teknik Özellikler**

Technical Specifications

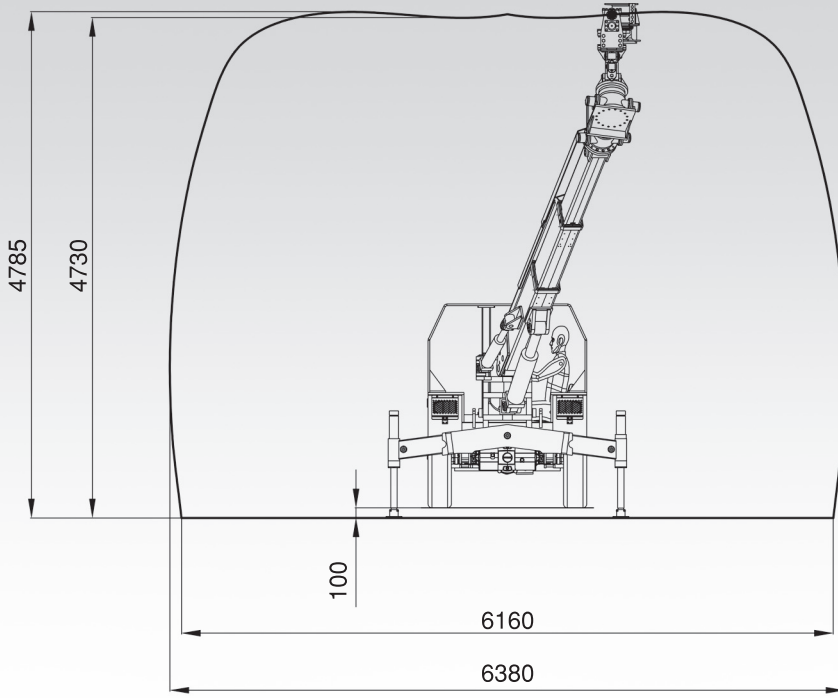
Donanım / Components	Açıklama / Explanation	Birim / Unit	530
Makine Boyutları Machine Dimensions	Uzunluk / Length	mm	8800
	Genişlik / Width		1500
	Yükseklik / Height		1900
Genel Özellikler General Features	Ağırlık / Weight	kg	8000
	Lastik Ölçüsü / Wheel Dimensions	inch	8.25 - 20
	Yakıt Tankı Kapasitesi / Capacity of Fuel Tank	L	120
	Tırmanma / Climbing	deg.	Hydrostatic: max. 40°
Dizel Motor Diesel Engine	Motor Modeli / Engine Model	Perkins 1104C - 44T	
	Silindir Sayısı - Yerleşimi / Number of Cyl - 4 - Dikey Sıralı / 4 Vertical In - Line	4 - Dikey Sıralı / 4 Vertical In - Line	
	Silindir Çapı - Strok / Cylinder Diameter - Stroke	mm	105 - 127
	Motor Hacmi / Engine Displacement	L	4.4
	Enjeksiyon Sistemi / Injection System	Direct Injection	
	Gros Motor Gücü / Gross Motor Power	kW (hp)@rpm	74.5 (99.5) @ 2200
	Motor Torku / Engine Torque	Nm@rpm	392 @ 1400
Aks ve Fren Sistemi Axle and Brake System	Dinamik Yük / Dynamic Load	kg	12000
	Arka Aks / Rear Axle	Osilasyon	± 8°
	Aks İçerisinde Diskli Frenler / Disk Brakes in Axle		
	Dahili Park Freni / Internal Park Brake	S.A.H.R.	
Hidrolik Pompalar Hydraulic Pumps	Açık Devre Pompa Basıncı / Open Circuit Pump Pressure	Bar	180
	Açık Devre Yağ Tankı / Open Circuit Oil Tank	L	250
	Kapalı Devre Pompa Basıncı / Closed Circuit Pump Pressure	Bar	350
Su Pompası ve Tankı Water Pump and Tank	Pompa Kapasitesi / Pump Capacity	L/min	30
	Tank Kapasitesi / Tank Capacity	L	300

530**Araç Boyutları**

Dimensions of Vehicle



530
Çalışma Diyagramı
Operation Diagram



Dönüş Yarı Çapı
Turning Radius

