

ADROIT 407H

4x4 Çift Kabin Yeraltı Beton Mikseri
4x4 Double Cabin Concrete Mixer

TÜNELMAK



Özellikler

Adroit 407H çift kabinli beton mikseri olarak tasarlanmıştır. Ön ve arka bölümde bulunan her iki kabinde de sürüş ve kumanda özellikleri mevcuttur. Manevra yapmanın mümkün olmadığı yerlerde operatörün diğer kabine geçerek sürüşe devam etmesi ile beton sevkiyatının durmadan devam etmesini sağlar. Özellikle birden fazla beton uygulaması olan şantiyelerde uygulama alanları arasında beton dağıtımını yaparak zaman kazandırır ve işletme maliyetini düşürür. Dört tekerlekten çekişli ve dört tekerlekten direksiyonlu, hareket kabiliyetlerine sahiptir. Seri çalışma gerektiren alanlar ve zor zemin şartlarına sahip şantiyeler için ideal seçimdir.

Standart Donanım

- > Kazan Kapasitesi 7m³
- > 4x4 Hidrostatik Yürüyüş Sistemi
- > Ön Tekerlek Kontrolü, Yengeç Yürüyüş, Belden Kıırma Hareketi (4WS)
- > Su Tankı ve Su Pompası
- > Hidrolik Pompa ve Valf Grupları
- > Elektrik Panosu
- > Led Aydınlatma Lambaları
- > Fren Sistemi
- > Ekolojik Kapak

Features

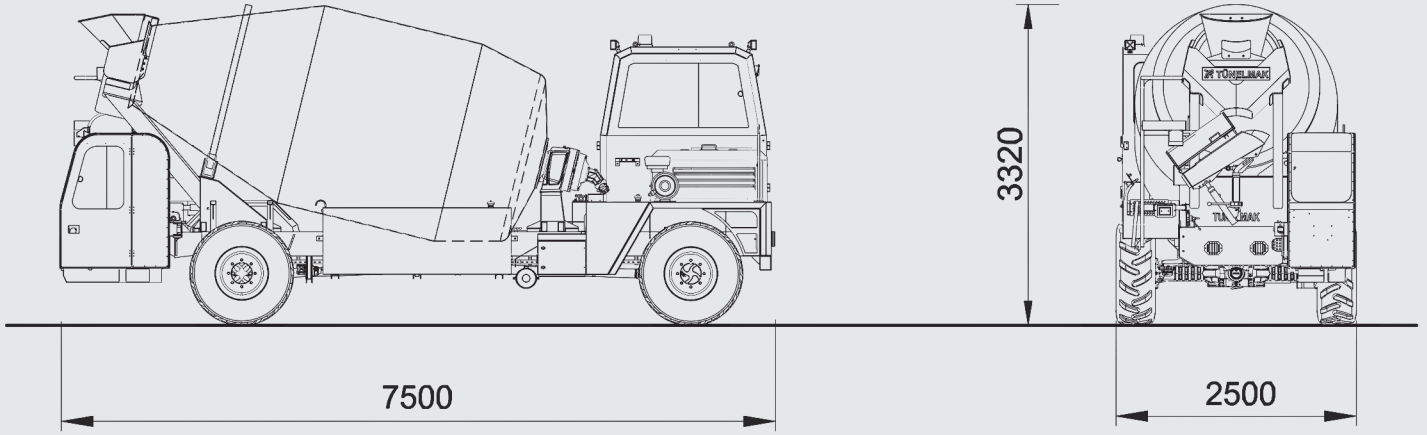
Adroit 407H is designed as a double cabin concrete mixer. Both cabins in the front and rear sections have driving and control features. In places where it is not possible to maneuver, it ensures that the concrete shipment continues without stopping by the operator continuing to drive by moving to the other cabin. It saves time and reduces operating costs by distributing concrete between application areas, especially in construction sites with more than one concrete application. It has four-wheel drive and four-wheel steering, mobility capabilities. It is the ideal choice for areas that require serial work and construction sites with difficult ground conditions.

Standard Components

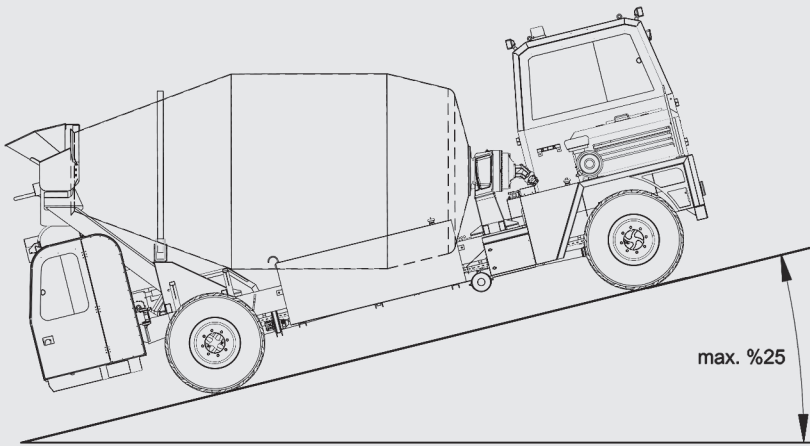
- > 7 m³ Tank Capacity
- > 4x4 Hydrostatic Driving System
- > Front Wheel Control, Crab Crawling Steering, Articulated Steering (4WS)
- > Water Tank and Water Pump
- > Hydraulic Pump and Valve Groups
- > Electrical Panel
- > Led Lights
- > Brake System
- > Ecological Cover

Adroit 407HTeknik Özellikler / *Technical Specifications*

Donanım / <i>Components</i>	Açıklama / <i>Explanation</i>	Birim / <i>Unit</i>	407H
Makine Boyutları <i>Machine Dimensions</i>	Uzunluk / <i>Length</i>	mm	7500
	Genişlik / <i>Width</i>		2500
	Yükseklik / <i>Height</i>		3320
Genel Özellikler <i>General Features</i>	Makine Ağırlığı / <i>Weight of Machine</i>	kg	7700
	Maksimum Yüklü Ağırlık / <i>Max. Load Weight</i>		24000
	Karıştırma Kapasitesi / <i>Mixing Capacity</i>	m ³	7
	Lastik Ölçüsü / <i>Wheel Dimensions</i>	inch	16 / 70 - 20
	Yakıt Tankı Kapasitesi / <i>Capacity of Fuel Tank</i>	L	120
	Tırmanma / <i>Climbing</i>	max. %25	
Dizel Motor <i>Diesel Engine</i>	Motor Modeli / <i>Engine Model</i>	Perkins 1104D - 44T / Tier 3	
	Silindir Sayısı - Yerleşimi / <i>Number of Cyl</i>	4 - Dikey Sıralı / <i>4 Vertical In - Line</i>	
	Silindir Çapı - Strok / <i>Cylinder Diameter - Stroke</i>	mm	105 - 127
	Motor Hacmi / <i>Engine Displacement</i>	L	4.4
	Enjeksiyon Sistemi / <i>Injection System</i>	Direct Injection	
	Gros Motor Gücü / <i>Gross Motor Power</i>	kW (hp)@rpm	74.5 (99.5)@2200
	Motor Torku / <i>Engine Torque</i>	Nm@rpm	392 @ 1400
Yürüyüş Tahrir Sistemi <i>Drive System</i>	Hidrostatik / <i>Hydrostatic</i>	4 İleri, 4 Geri Vites 4 Forward, 4 Reverse Gear	
Aks ve Fren Sistemi <i>Axle and Brake System</i>	Dinamik Yük / <i>Dynamic Load</i>	kg	12000
	Çamur Takviyeli Planet Tip / <i>Planet Type Axle With Mud Reinforcement</i>		
	Arka Aks / <i>Rear Axle</i>	Osilasyon	± 8°
	Dahili Park Freni / <i>Internal Park Brake</i>	S.A.H.R.	
Direksiyon Sistemi <i>Steering System</i>	Ön Tekerlek Kontrolü / <i>Front Wheel Control</i>		
	4 Tekerden Yengeç Hareketi / <i>Crab Crawling Steering</i>		
	4 Tekerden Belden Kırma Hareketi / <i>Articulated Steering</i>		
Hidrolik Pompa <i>Hydraulic Pump</i>	Kapalı Devre Pompa Basıncı / <i>Closed Circuit Pump Pressure</i>	Bar	350
	Yağ Tankı Kapasitesi / <i>Oil Tank Capacity</i>	L	110
Su Pompası ve Tankı <i>Water Pump and Tank</i>	Pompa Kapasitesi / <i>Pump Capacity</i>	L/min	30
	Tank Kapasitesi / <i>Tank Capacity</i>	L	750



Direksiyon ve Yürüyüş Sistemi
Steering and Drive System



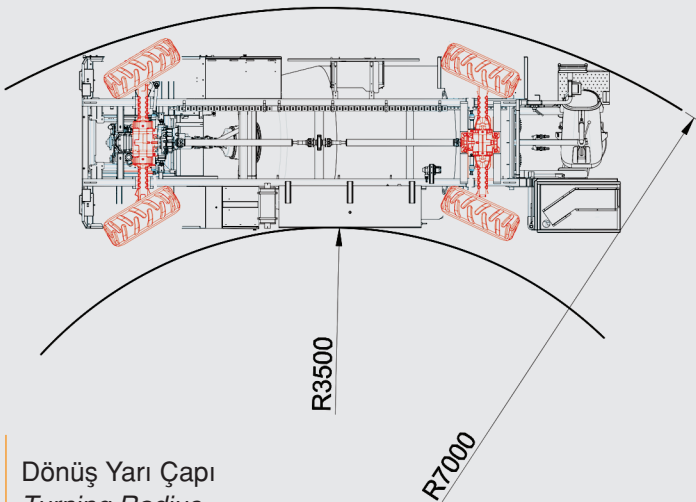
**Maksimum Hız - Maksimum
Tırmanma Gücü**

4x4 Hidrostatik sisteme sahip olan Adroitler düz yolda hızlı yürüme ve %25 eğim tırmanma özelliğine sahiptirler.

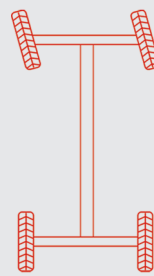
Max. Speed - Max. Power of Climbing
Adroits with 4x4 hydrostatic system have the feature of fast movement in straight roads and capacity of 25% gradient climbing.

Arka aks $\pm 8^\circ$ osilasyona sahiptir, engebeli arazide rahatlıkla yürüebilir.

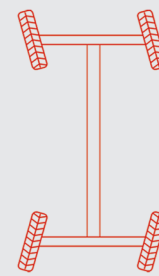
Rear axle oscillates $\pm 8^\circ$ and able to move on rough terrain conveniently.



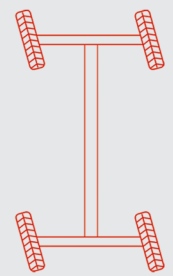
Dönüş Yarı Çapı
Turning Radius



Ön Tekerlek Kontrolü
Front Wheel Control



Belden Kıırma Hareketi
Articulated Steering



Yengeç Yürüyüş Hareketi
Crab Crawling Steering



Tünelmak İş Makineleri San. ve Tic. A.Ş.
Tünelmak Construction Machinery Inc.

Merkez - Fabrika / Headquarter - Factory
Merve Mah. Necip Fazıl Cad. No:20
Yenidoğan 34791 Sancaktepe İstanbul
Tel : +90 216 561 09 90 pbx
Faks : +90 216 561 09 89

info@tunelmak.com.tr
www.tunelmak.com.tr

