

ADROIT 405 H/W

4x4 Hidrostatik ve Powershift Beton Mikseri 4x4 Hydrostatic and Powershift Concrete Mixer



Özellikler

Adroit 405, 4x4 arazi tipi beton mikseri olarak tasarlanmıştır. Araç üstü beton mikserlerinin ulaşamayacağı, engebeli araziler ve küçük çaplı tüneller için üretilen Adroit 405 şantiyede beton dağıtımı konusunda ideal çözümü sunar. Özellikle birden fazla beton uygulaması olan şantiyelerde uygulama alanları arasında beton dağıtımını yaparak zaman kazandırır ve işletme maliyetini düşürür. Dört tekerlekten çekişli ve dört tekerlekten direksiyonlu, hareket kabiliyetlerine sahiptir. Yol ve arazi şartlarına göre tavşan - kaplumbağa vites seçenekleri mevcuttur. Hidrostatik sistem seçeneğinde değişken deplasmanlı pompa ve hidromotor ile max. hız - max. tork elde edilebilmektedir. Seri çalışma gerektiren alanlar ve zor zemin şartlarına sahip şantiyeler için ideal seçimdir. Powershift seçeneği ise uzun mesafe yürüyüşleri ve az engebeli arazilerde geniş hareket kabiliyeti sunar. Hidrostatik veya Powershift sistem seçimi kullanıcı tercihine bağlıdır.

Uygulamalar

Tüneller, madenler, otoyollarda şev, palya ve yüksek eğimli tepeler, inşaat ve zemin uygulamalarında zor arazi şartları için idealdir.

Standart Donanım

- > Kazan Kapasitesi 5 m³
- > 4x4 Hidrostatik veya 4x4 Powershift Tahrik Sistemi
- > Ön Tekerlek Kontrolü, Yengeç Yürüyüş, Belden Kırma Hareketi
- > Su Tankı ve Su Pompası
- > Çamur Takviyeli Planet Tip Aks

Opsiyonel Donanım

- > Ekolojik Kapak

Features

Adroit 405 is designed as a 4x4 off - road type transit mixer. Being produced for rough terrain and for smaller diameter tunnels where concrete mixers aboard trucks do not have access. Adroit 405 offers ideal solution for concrete distribution within the construction site. Particularly, in construction sites with more than one concrete application point, it saves time and lowers operational costs by serving for concrete distribution between application sites. The rigid chassis has 4 wheel drive and 4 wheel steering. According to road and land conditions, gear options can be chosen as fast or slow. Hydrostatic system allows user to have max. speed - max. torque by variable flow pump and hydromotor. Ideal choice for yards where serial performance is required and construction areas, which have difficult ground conditions. Powershift option provides more movement ability in long distance and semi-rough fields. It is user's decision to select hydrostatic or powershift systems.

Applications

It is used in tunnels, mines, highways for slopes, benches, high rise slopes construction and soil applications and it is ideal for difficult terrain conditions.

Standard Components

- > 5 m³ Tank Capacity
- > 4x4 Hydrostatic or 4x4 Powershift Transmission
- > Four Wheel Steering (4WS)
- > Water Tank and Water Pump
- > Planet Type Axle With Mud Reinforcement

Optional Components

- > Ecological Cover

NEW

Kullanıcı talebine göre 3m³, 4m³, 6m³ ve 7m³ kapasitelerinde üretilmektedir.

According customer request, it can be produced as capacity of 3m³, 4m³, 6m³ and 7m³.

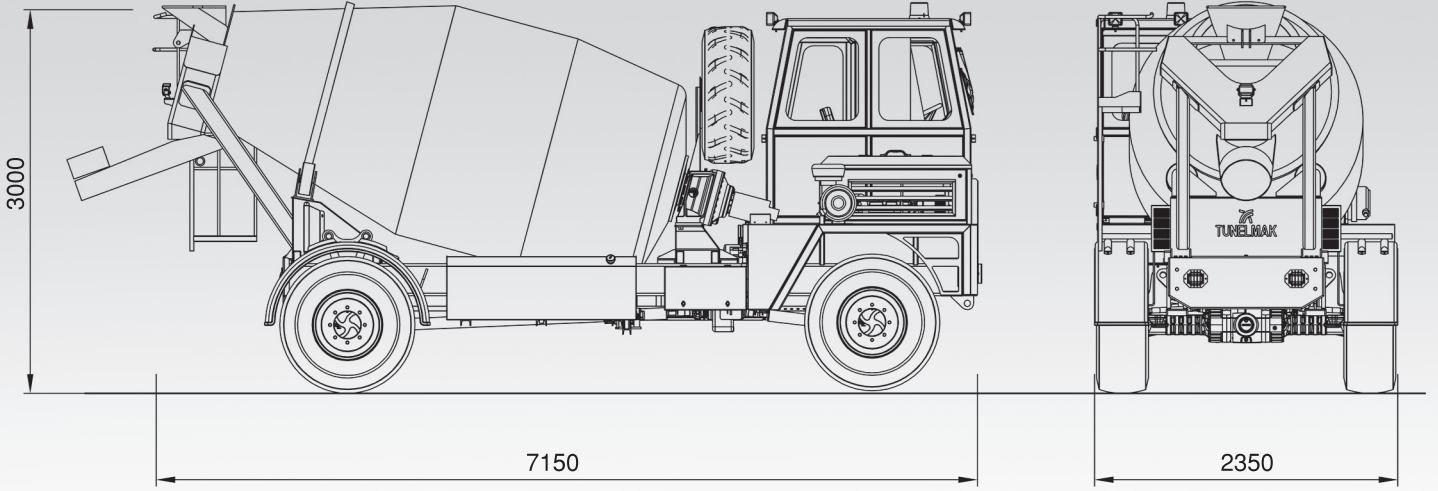
405 H/W
Teknik Özellikler
Technical Specifications

Donanım / Components	Açıklama / Explanation	Birim / Unit	405
Makine Boyutları Machine Dimensions	Uzunluk / Length	mm	7150
	Genişlik / Width		2350
	Yükseklik / Height		3000
Genel Özellikler General Features	Makine Ağırlığı / Weight of Machine	kg	5000
	Maksimum Yüklü Ağırlık / Max. Load Weight		17000
	Karıştırma Kapasitesi / Mixing Capacity	m ³	5
	Lastik Ölçüsü / Wheel Dimensions	inch	16 / 70 - 20
	Yakıt Tankı Kapasitesi / Capacity of Fuel Tank	L	120
	Tırmanma / Climbing	deg.	Hydrostatic: max. 40° Powershift : max. 25°
Dizel Motor Diesel Engine	Motor Modeli / Engine Model	Perkins 1104D - 44T / Tier 3	
	Silindir Sayısı - Yerleşimi / Number of Cyl	4 - Dikey Sıralı / 4 Vertical In - Line	
	Silindir Çapı - Strok / Cylinder Diameter - Stroke	mm	105 - 127
	Motor Hacmi / Engine Displacement	L	4.4
	Enjeksiyon Sistemi / Injection System	Direct Injection	
	Gros Motor Gücü / Gross Motor Power	kW (hp)@rpm	74.5 (99.5)@2200
	Motor Torku / Engine Torque	Nm@rpm	392 @ 1400
Yürüyüş Tahrik Sistemi Drive System	Hidrostatik / Hydrostatic	4 İleri, 4 Geri Vites 4 Forward, 4 Reverse Gear	
	Powershift		
Aks ve Fren Sistemi Axle and Brake System	Dinamik Yük / Dynamic Load	kg	12000
	Çamur Takviyeli Planet Tip / Planet Type Axle With Mud Reinforcement		
	Ön Aks / Front Axle	Osilasyon	± 8°
	Aks İçerisinde Diskli Frenler / Disk Brakes in Axle		
	Dahili Park Freni / Internal Park Brake	S.A.H.R.	
Direksiyon Sistemi Steering System	Ön Tekerlek Kontrolü / Front Wheel Control		
	4 Tekerden Yengeç Hareketi / Crab Crawling Steering		
	4 Tekerden Belden Kıрма Hareketi / Articulated Steering		
Hidrolik Pompalar Hydraulic Pumps	Kapalı Devre Pompa Basıncı / Closed Circuit Pump Pressure	Bar	350
	Yağ Tankı Kapasitesi / Oil Tank Capacity	L	110
Su Pompası ve Tankı Water Pump and Tank	Pompa Kapasitesi / Pump Capacity	L/min	30
	Tank Kapasitesi / Tank Capacity	L	350

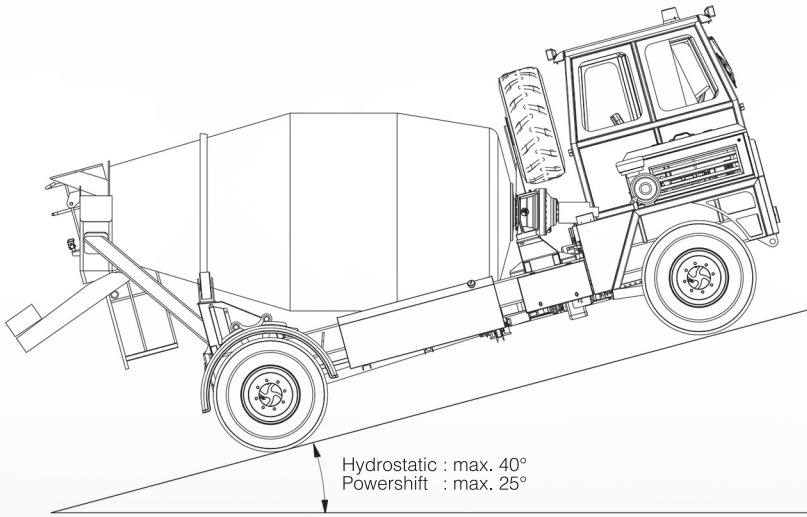
405 H/W

Araç Boyutları

Dimensions of Vehicle



Direksiyon ve Yürüyüş Sistemi / Steering and Drive System



Maksimum Hız - Maksimum Tırmanma Gücü

4x4 Hidrostatik sisteme sahip olan Adroitler düz yolda hızlı yürüme ve 40° eğim tırmanma özelliğine sahiptirler.

4x4 Powershift sisteme sahip olan Adroitler ise düz arazilerde uzun mesafe yürüyüşleri yapabilir ve 25°'ye kadar eğim tırmanabilir.

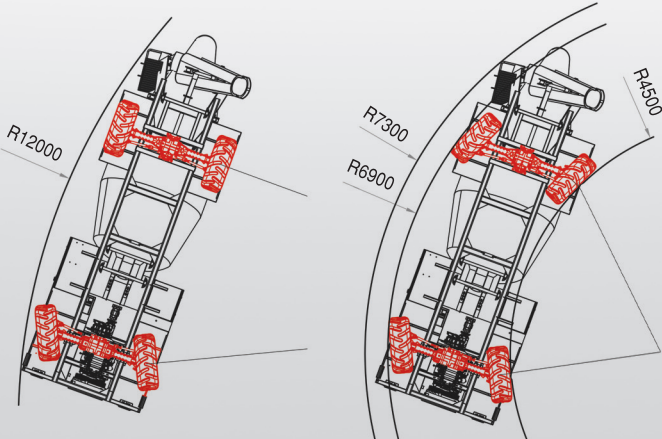
Max. Speed - Max. Power of Climbing

Adroits with 4x4 hydrostatic system have the feature of fast movement in straight roads and capacity of 40° gradient climbing.

Adroits with 4x4 powershift system offers long distance drives on flat terrains and have capacity of 25° gradient climbing.

Ön aks $\pm 8^\circ$ osilasyona sahiptir, engebeli arazide rahatlıkla yürüebilir.

Front axle oscillates $\pm 8^\circ$ and able to move on rough terrain conveniently.



Ön Tekerlek Kontrolü
Front Wheel Control

Belden Kıırma Hareketi
Articulated Steering

Ön Tekerlek Kontrolü
Front Wheel Control

Belden Kıırma Hareketi
Articulated Steering

Yengeç Yürüyüş Hareketi
Crab Crawling Steering