

ADROIT 2230

Yüksek Şev Tahkimat Aracı
Slope Stabilization Vehicle



TEK PLATFORM 4 İŞ MAKİNESİ ONE PLATFORM FOUR MACHINERY

PÜSKÜRTME BETON POMPASI / SHOTCRETE PUMP
ÇİMENTO ENJEKSİYON POMPASI / CEMENT GROUTING PUMP
KAYA DELİCİ / ROCK DRILLING RIG
SEPET PLATFORM / BASKET PLATFORM



Özellikler

Adroit 2230, şev stabilizasyon uygulamalarında kullanılmak üzere tasarlanmıştır. Özellikle karayolu ve demiryolu inşaatlarında karşılaşılabilecek tüm zorluklar dikkate alınarak, erişilmesi zor yüksekliklerde çalışabilecek şekilde geliştirilmiştir.

Adroit 2230'un en önemli özelliği birden fazla işleve sahip olmasıdır. Bulon delgi işlemi, sepetli platform, çimento enjeksiyonu ve püskürtme beton uygulaması olmak üzere dört farklı fonksiyon tek araç üzerinde bulunmaktadır.

Şasi üzerinde iki adet bomu bulunan Adroit 2230'un deliciye sahip bomu, erişimi zor olan bölgelerde 20 m yüksekliğe kadar delgi işlemi yapabilmektedir.

İkinci bom ise 25m yükseklikte çalışabilen bir sepetli platforma, beton püskürtme ve çimento enjeksiyon sistemlerine sahiptir.

Features

Adroit 2230 is designed to be used for slope stabilisation applications. Especially taking into consideration all challenging situations that might be encountered during highway and railway construction, it's developed to operate at elevations difficult to reach.

The most important feature of Adroit 2230 is its multifunctionality. Four functions including bolt drilling, basket platform, grouting and shotcrete application all are in one single vehicle.

Of Adroit 2230's two booms on the frame, the one with driller can do drilling jobs up to 20 m height in areas difficult to reach.

The other boom has a basket platform that can work up to 25 m height concrete spraying and grouting systems.

Standart Donanım

- > 26 m³/saat Shotcrete Pompalama Kapasitesi
- > Vidalı Hava Kompresörü
- > Özel Dizayn Beton Haznesi
- > Yük Duyarlı Oransal Bom Kontrol Valfleri
- > Hidrolik Pompalar ve Sistemleri
- > Katkı Pompası ve Katkı Tankı
- > Su Pompası ve Su Tankı
- > Sepet Platform
- > Çimento Enjeksiyon Pompası
- > Kaya Delici
- > Özel Dizayn Denge Ağırlıkları
- > Otomatik Platform Denge Sistemi ve Ayak Basma Silindirleri
- > Radyo Kontrol Sistemi
- > Devrilme Önleme Sistemi
- > Acil Durum PTO Sistemi
- > Acil Durum Bom Seçici Sistem
- > Led Aydınlatma Lambaları
- > Su Geçirmez Kontrol Paneli

Standard Components

- > 26 m³/h Capacity of Pumping Shotcrete
- > Screw Air Compressor
- > Special Design Hopper
- > Proportional Boom Control Valve Groups with Load Sensing
- > Hydraulic Pumps and Systems
- > Dosing Tank and Pump
- > Water Tank and Pump
- > Basket Platform
- > Cement Grouting Pump
- > Rock Drill
- > Special Design Balance Weight
- > Automatic Platform Balance System and Stabilisation Cylinders
- > Radio Remote Control
- > Anti - Tipping System
- > Emergency PTO System
- > Emergency Boom Selector System
- > Led Lights
- > Waterproof Control Panel

2230**Teknik Özellikler**

Technical Specifications

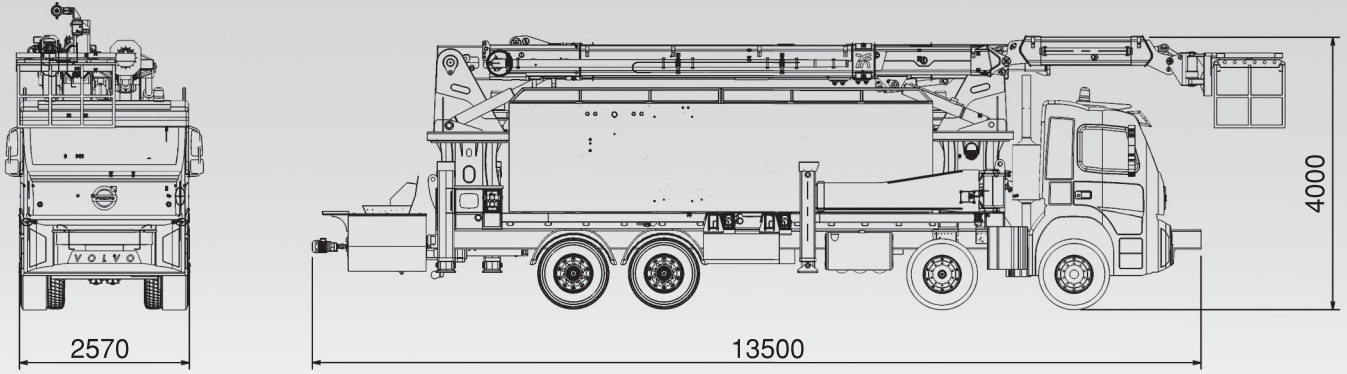
Donanım / Components	Açıklama / Explanation	Birim / Unit	2230
Makine Boyutları Machine Dimensions	Uzunluk / Length	mm	13500
	Genişlik / Width		2570
	Yükseklik / Height		4000
Ağırlık / Weight		kg	50000
Beton Püskürtme Shotcrete	Pompalama Kapasitesi / Pumping Capacity	m ³ /h	26
	Pompalama Basıncı / Pumping Pressure	Bar	60
	Maksimum Yükseklik / Max. Height	m	23.7
Sepet Platform Basket Platform	Taşıma Kapasitesi / Carrying Capacity	m	250
	Maksimum Yükseklik / Max. Height	kg	24.6
Çimento Enjeksiyon Pompası Cement Grouting Pump	Pompalama Kapasitesi / Pumping Capacity	L/min	35
	Pompalama Basıncı / Pumping Pressure	Bar	40
Kaya Delici Rock Drill	Delici Uç Çapı / Drill Bits Diameter	mm	45 - 76
	Darbe Gücü / Impact Power	kW	19.4
	Darbe Basıncı / Percussion Pressure	Bar	140
	Dönüş Hızı / Rotation Speed	rpm	190 - 220
	Maksimum Tork / Max. Torque	Nm	1000
	Maksimum Yükseklik / Max. Height	m	20
Kompresör Compressor	Kompresör Kapasitesi / Compressor Capacity	m ³ /min	9.5
	Basınç / Pressure	Bar	8
	Kompresör Elektrik Motor Kapasitesi Compressor Electrical Motor Capacity	kW	55
Hidrolik Hydraulic	Hidrolik Sistem Basıncı / Hydraulic System Pressure	Bar	200
	Yağ Tankı Kapasitesi / Oil Tank Capacity	L	900
Beton Katkı Pompası Concrete Dosing Pump	Pompa Kapasitesi / Pump Capacity	L/min	0 - 20
	Tank Kapasitesi / Tank Capacity	L	1100
Su Pompası ve Tankı Water Pump and Tank	Pompa Kapasitesi / Pump Capacity	L/min	30
	Tank Kapasitesi / Tank Capacity	L	1100

2230

Araç Boyutları

Dimensions of Vehicle

TÜNELMAK



Erişim Ölçüleri / Reaching Dimensions

