



ADROIT 007 / C / S

Çekilli Tip Beton ve Shotcrete Pompası
Stationary Concrete and Shotcrete Pump

TÜNELMAK



007 C

Özellikler

Günümüzde hala kullanılan kuru beton püskürtme makineleri uygulama esnasında aşırı toz çıkartarak hem insan sağlığını tehdit etmekte hem de malzeme israfına neden olduğu için beton maliyetini arttırmaktadır. Bu problemleri gidermek amacıyla üretilen Adroit 007 serisi manuel kullanıma elverişli, uygulama esnasında kesinlikle toz oluşturmayan çekili tip püskürtme beton (shotcrete) makineleridir. Beton pompalama kapasitesi 8 m³/s ile 22 m³/s arasında değişiklik göstermektedir. Kolay kullanıma sahip olan Adroit 007 serisi, araç üstü ve 4x4 makinelerin giremediği dar profil tüneller için ideal olmakla birlikte, geri sekmesi az, işletme maliyeti ve bakım giderleri düşük makinelerdir. Tüm bu sebeplerden dolayı Adroit 007 serisi, inşaat sektörünün en çok tercih edilen püskürtme beton makinelerinden biridir.

Uygulamalar

Dar profil tüneller, madenler, bina güçlendirme çalışmaları, yüksek katlı binalar ve inşaat sektörünün tamamında manuel beton püskürtme uygulamaları için yaygın olarak kullanılmaktadır.

Standart Donanım

- > 8 m³/s Shotcrete ve Beton Pompalama Kapasitesi
- > Valf Grupları, Elektrik Panosu, Motor ve Pompaları Muhafaza Eden Kompakt Modüler Sistem
- > Dozaj Pompası ve Katkı Tankı
- > Özel Dizayn Arka Beton Haznesi
- > Merkezi Gres Yağlama Bloğu
- > Elektrikli Kazan Vibratörü
- > Hidrolik Yağ Soğutucusu
- > Ön Arka Hidrolik Denge Ayakları
- > Su Geçirmez Kontrol Paneli

Opsiyonel Donanım

- > Elektrik Motor veya Dizel Motor Tahrir
- > Beton Debi Kontrol Sistemi
- > Katkı Basınç Okuma Saati
- > Otomatik Yağlama Ünitesi
- > 007 C'de 9.5 m³/s Kapasiteli Kompresör İlavesi

Features

Sprayed dry concrete machines, which are still in use in present, both threaten human health and increase cost of concrete due to material wastage since they produce excessive dust during application. Being produced to eliminate these problems, Adroit 007 series shotcrete machines are suitable for manual operation and they absolutely do not generate any dust during application. Adroit 007 series, have a concrete delivery capacity between 8 m³/h - 22 m³/h. Easy-to-operate Adroit 007 series are ideal for narrow profiled tunnels where devices aboard trucks and 4x4 vehicles are not able to access as well as being low recoil machinery with low cost of operation and maintenance. By virtue of all of these reasons Adroit 007 series is one of the most preferred shotcrete machines in the construction industry.

Applications

Commonly used for narrow section tunnels, mines, building strengthening works, tower blocks and manual shotcreting applications in every field of construction sector.

Standard Components

- > 8 m³/h Capacity of Pumping Shotcrete and Concrete
- > Valf Groups, Electrical Panel, Motors and Pumps are Sheltered by Compact Modular System
- > Dosing Pump and Tank
- > Special Design Hopper
- > Central Grease Lubrication Block
- > Electrical Hopper Vibrator
- > Hydraulic Oil Cooler
- > Front - Rear Hydraulic Balance Legs
- > Waterproof Control Panel

Optional Components

- > Electrical Motor or Diesel Engine Drive
- > Concrete Flow Range Control System
- > Dosing Pressure Indicator
- > Automatic Lubrication Unit
- > 007 C has Capacity of 9.5 m³/h Compressor



007



007 S

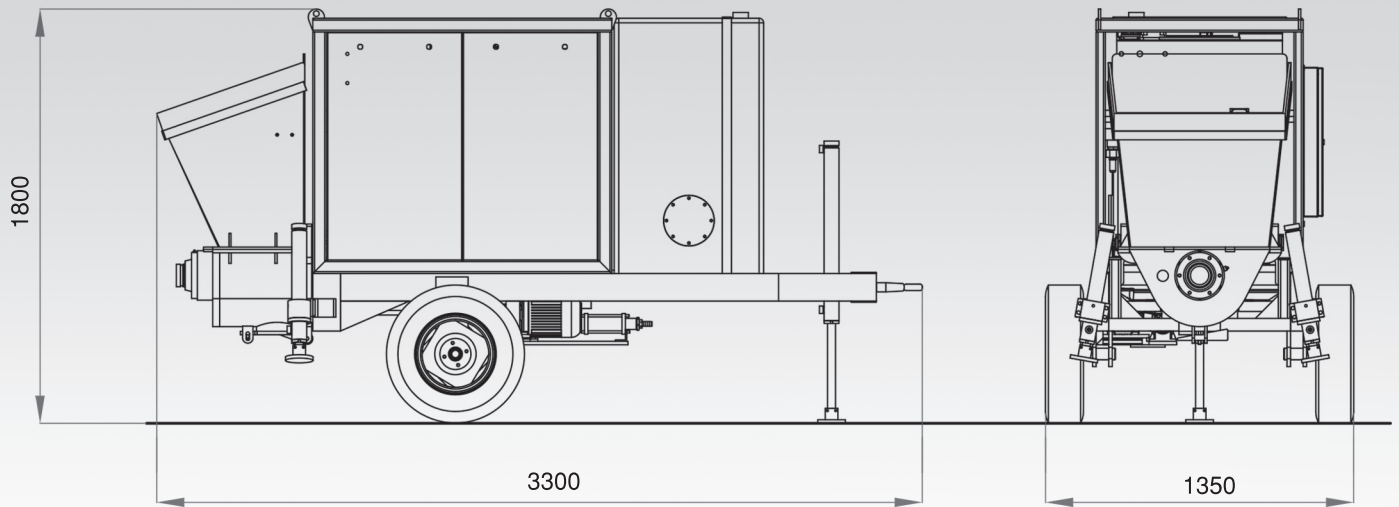
007 / C / S

Teknik Özellikler / Technical Specifications

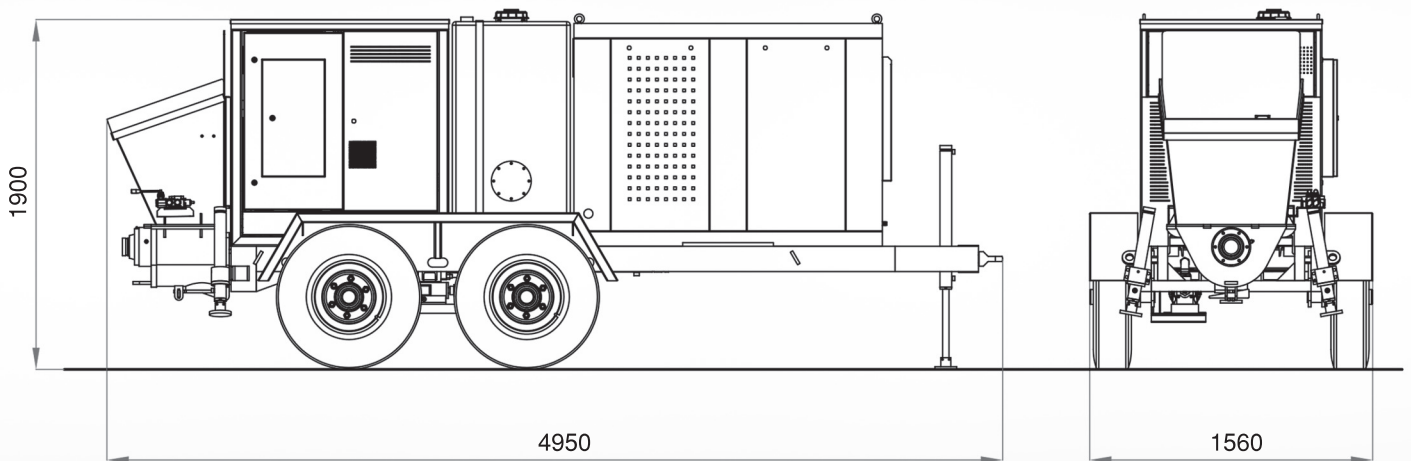
Donanım / Components	Açıklama / Explanation	Birim / Unit	007 / S / C
Kapasite Capacity	Beton Çıkış Debisi / Concrete Output	m ³ /h	8 - 22
	Beton Basıncı / Concrete Pressure	Bar	60
Elektrik Motor Tahrık Electrical Motor Drive	Motor Gücü / Motor Power	kW	22
	Giriş Besleme Voltajı / Input Supply Voltage	V/Hz	3 x 380 / 50
Dizel Motor Tahrık / Diesel Engine Drive	Motor Gücü / Engine Power	kW	30
Hidrolik / Hydraulic	Ana Hidrolik Pompa / Main Hydraulic Pump	cc	45
	Maksimum Basınç / Max. Pressure	Bar	250
	Yağ Tankı Kapasitesi / Oil Tank Capacity	L	140
Hidrolik Tahrıklı Katkı Pompası Hydraulically Driven Dosing Pump	Katkı Pompa Kapasitesi / Dosing Pump Capacity	L / min	0 - 20
	Tank Kapasitesi / Tank Capacity	L	500

Donanım / Components	Açıklama / Explanation	Birim / Unit	007	007 S	007 C
Boyutlar Dimensions	Uzunluk / Length	mm	3300	2700	4950
	Genişlik / Width		1350	1000	1560
	Yükseklik / Height		1800	1600	1900
Platform	Tekerlek Çapı / Wheel Diameter	mm	600	-	800
Ağırlık / Weight		kg	1540	1480	3200

ADROIT 007



ADROIT 007 C



ADROIT 007 S

